

Отблъсквател на птици с PIR сензор

08850089

Преди да използвате това устройство, моля, прочетете внимателно ръководството.

Птиците и дребните гризачи имат много добър слух. Ето защо, щом чуят звука на някой от естествените си хищници, те напускат пространството възможно най-бързо благодарение на своите естествени инстинкти. Много птици (врабчета, косове, гълъби, скорци, врани, свраки) и повечето дребни гризачи често са обект на нападения от хищници, като например соколи или сови.

Този отблъсквач на птици използва трикови записи на истински хищни птици, като ястреби, соколи, орли или сови.

Благодарение на този хуманен и екологичен метод отблъскващото устройство ще реши проблема ви с птиците, без да вреди на хората или на други същества.

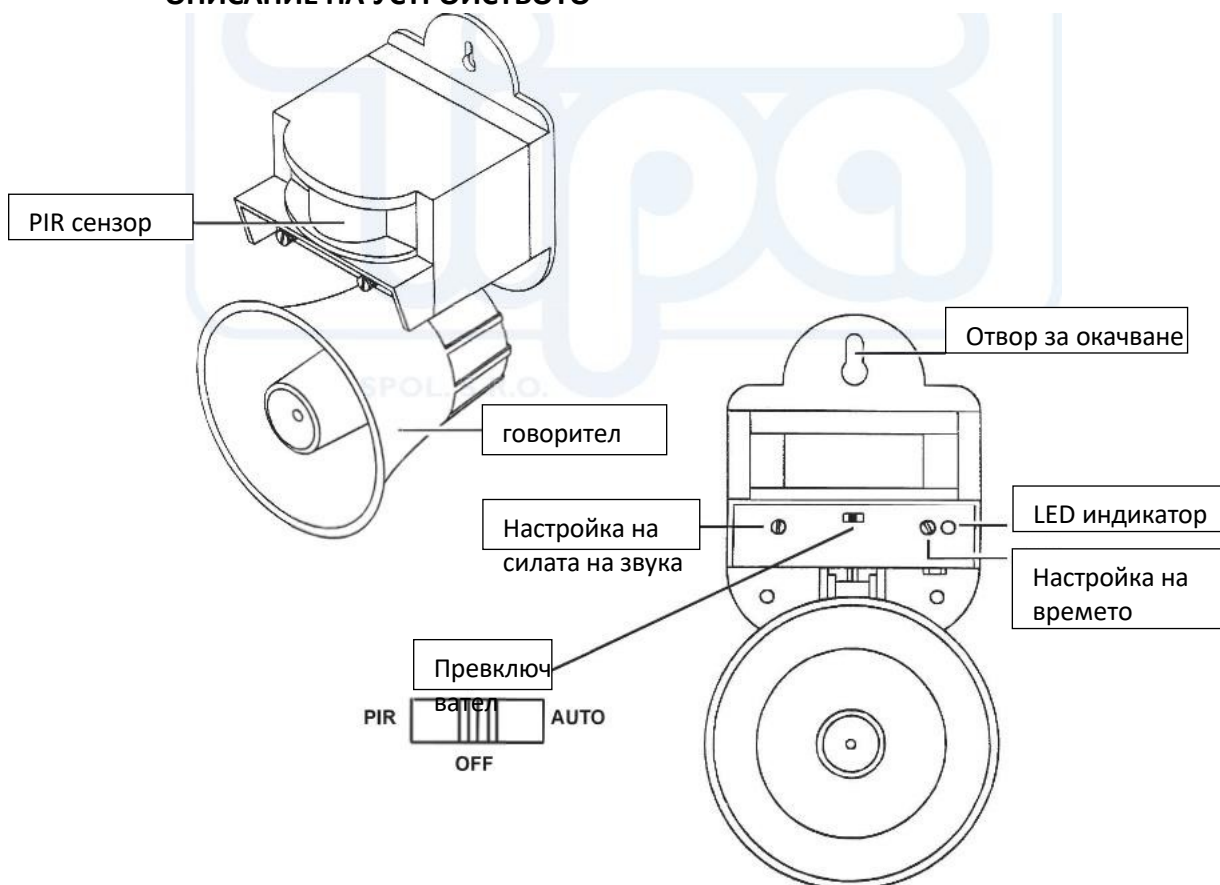
С помощта на PIR сензора можете да използвате устройството като специално устройство за безопасност. Щом засече движение на нападател, устройството се активира. Чрез бутона VOLUME можете да настроите силата на звука.

СВОЙСТВА

Устройството може да работи в 2 режима:

- Активиране чрез сензор за движение (подходящо за по-малки площи)
- Настройване на таймер и отблъскващото устройство се активира през зададения интервал

ОПИСАНИЕ НА УСТРОЙСТВОТО



ИНСТАЛИРАНЕ НА УСТРОЙСТВОТО

Подходящо място за инсталиране е място, защитено от атмосферни влияния, например до прозорец или врата, на височина от 1 м до 2,5 м. Поставете високоговорителя с лице надолу. Свържете

захранващия адаптер към електрическата мрежа и настройте превключвателите и бутоните според изискванията си.

РЕЖИМ НА РАБОТА С ПИРА

При настройка в режим PIR можете да зададете разстояние на устройството до 10 м с ъгъл на откриване до 130°C. Светодиодният индикатор свети непрекъснато. Веднага щом птиците навлязат в откритата зона, устройството ще започне да възпроизвежда записи на хищни птици и това ще изплаши нарушителите, след което те ще отлетят. Можете да настроите подходяща сила на звука с регулатора на силата на звука. Времевият интервал не работи в режим PIR.

АВТОМАТИЧЕН РЕЖИМ НА РАБОТА

Настройте интервала на възпроизвеждане на звуците на хищни птици от 5 до 30 минути, като завъртите копчето. В същото време задайте необходимата сила на звука. Светодиодният индикатор ще мига в зависимост от зададения интервал, като ще мига по-бавно и в по-дълъг интервал. За наблюдение на по-големи площи (например: във ферми) препоръчваме да използвате повече отблъскватели и да ги настроите в режим AUTO, както и да настроите таймерите така, че звуците да се възпроизвеждат от няколко устройства последователно.

Вграденият сензор за осветление блокира устройствата след настъпване на тъмнината, тъй като активността на повечето птици намалява. Можете също така да изключите устройството, като го превключите в положение OFF.

ПРЕДУПРЕЖДЕНИЯ ЗА БЕЗОПАСНОСТ

- Не потапяйте устройството във вода или други течности.
- Не променяйте и вътрешните части на устройството.
- Уверете се, че лещата е чиста. За да го почистите, използвайте влажна кърпа, без да използвате бензин, алкохол или разтворител.

ТЕХНИЧЕСКА ИНФОРМАЦИЯ

Източник на захранване (адаптер):	110-120V AC / 220-240V AC
Честота:	50 / 60Hz
Изход:	12V DC
Ъгъл на засичане на сензора за движение:	130°
Обхват на сензора за движение: до 10 м	
Настройка на таймера:	регулируема от 5 до 30 минути
Сила на шума:	регулируема, макс. 105 dB
Работна температура: от	0 до 50°C
Материал:	пластмаса
Размери:	115 x 200 x 120 мм